



KRONE KEP-SHUTTLE

Das kompakte Auslieferungsfahrzeug für Kurier-Express-Paket-Dienste





OPEL MOVANO FAHRGESTELL L3H1 MIT KRONE INTEGRALKOFFER.

z.B.: 2.3 CDTI, 96 kW (130 PS), 3,5t zGG

Technische Daten

Frontantrieb mit Einzelbereifung, Farbe z. B.: Weiß,
UPS Braun, Ginster-Gelb (aufpreispflichtig)
effektive Nutzlast: max. 935 kg*

- › Radstand 4.332 mm
- › Laderaumlänge 4.300 mm
- › Laderaubbreite 2.060 mm
- › Laderaumhöhe 2.080 mm
- › Stehhöhe Fahrerhaus 2.000 mm
- › Gesamtlänge 7.330 mm
- › Gesamtbreite 2.230 mm
- › Gesamthöhe 2.900 mm

*max. Nutzlast inkl. Aufbau, Fahrer 75 kg und 0,9 x Tankinhalt

Grundausrüstung Fahrzeug

- › Integralkoffer mit Durchgangstür zum Fahrerhaus, gewölbtes Dach mit Wassermanagement, aerodynamisch ausgearbeitete Dachhaube, Hecktür doppelflügelig, Seitentür als Schiebetür in Fahrtrichtung rechts, Heckauftritt mit integrierter Abrutschsicherung
- › Je 2 feste Regalreihen rechts und links (Tiefe: 535 mm, 10° Neigung) mit Antirutschbeschichtung
- › Ladungssicherungszertifikat gem. DIN ISO 27956
- › Glatte Dachinnenfläche, Kabelverlegung integriert
- › Integrierte Seitenmarkierungsleuchten in Seitenverkleidung

Optionen

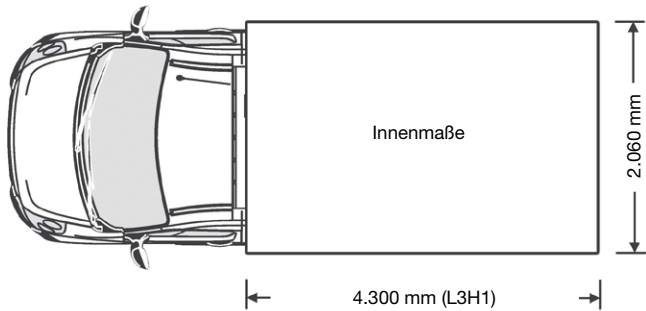
Zentralverriegelung des Kofferaufbaus	965,- €
Regale rechts: Klappbar (geteilt) mit 10° Neigung	490,- €
Aussparung für Zustellkarre inkl. Zustellkarre	355,- €
Beifahrerklappsitz mit Kopfstütze	290,- €
Rückfahrkamera mit Monitor im Fahrerhaus	280,- €
Trennnetze zur Aufteilung der Regalböden	265,- €
Lüftungskiemen	105,- €
Lichtschaltung über Bewegungsmelder	90,- €
Ablagekasten Beifahrerseite	65,- €
Radkästen mit Riffelblech verstärkt	55,- €
Ordner-Halterung hinter Fahrersitz	45,- €



Abbildungen zeigen Sonderausstattungen

Opel Movano Fahrgestell L3H1 mit KRONE Integralkoffer

z. B.: 2.3 CDTI, 96 kW (130 PS), 3.5 t zGG



ab
32.990,- €¹
(inkl. Werksfracht,
optional bundesweite
Hausanlieferung gegen Aufpreis)



1) Ein unverbindliches Angebot. Alle genannten Preise zzgl. MwSt.. Änderungen und Irrtümer vorbehalten. Stand: Juli 2017

Kraftstoffverbrauch Opel Movano 2,3 CDTI in l/100 km, innerorts: 9,9; kombiniert: 8,8; außerorts: 8,3; CO2-Emissionen in g/km, kombiniert: 233 (gemäß VO (EG) Nr. 715/2007).

Sieger DEKRA-Mängelreport 2015 in der Klasse Transporter. Sieger Umweltranking "Green Van" 2015: Der Opel Movano.

Angebot Langzeitmiete. Ein Preis, alles drin.

Das Besondere an der Auto-Langzeitmiete ist der Mietumfang. Denn in der Monatsmiete sind bereits alle laufenden Kfz-Kosten enthalten. Sie müssen nur noch tanken.

Die gesamte Abwicklung mit Versicherungen, die Einhaltung von Wartungsterminen oder den Reifenwechsel übernimmt und organisiert der Vermieter MASKE Fleet GmbH für Sie. Zudem bietet MASKE Ihnen einen 24-Stunden-Service und einen Notdienst. Selbst bei einer Autopanne genügt ein Anruf, und MASKE kümmert sich um schnelle Hilfe für Sie. Gegebenenfalls erhalten Sie einen Ersatzwagen, um Ihre Fahrt schnellstmöglich fortführen zu können. Das ist das "Ein Preis, alles drin"-Prinzip."

1.259,- €²
(Langzeit-Mietrate
inkl. aller Kfz-relevanten Kosten!)

2) Ein Angebot der MASKE Fleet GmbH. Alle Preise sind netto. Die Mietrate versteht sich pro Monat und beinhaltet 60.000 km p.a. bei 36 Monaten Laufzeit. Fahrzeugübernahme nach Ende der Laufzeit möglich.



Sollten Sie Fragen haben: Rufen Sie uns an.
Wir stehen Ihnen gerne telefonisch oder vor Ort
für ein persönliches Gespräch zur Verfügung.

Ihre Ansprechpartner

Maren Mucha
Vertriebsassistentin
KEP Wirtschaftsdienst GmbH
Tel.: +49 2103 9670829
mm@kep-widi.de

Fahrzeugwerk Bernard Krone GmbH & Co. KG
Tel.: +49 5951 209-8185
kep@krone.de

KRONE COMMERCIAL VEHICLE SE

Bernard-Krone-Straße 1, 49757 Werlte, DEUTSCHLAND
Tel.: +49 5951 209-0, Fax: +49 5951 209-98 268
info.nfz@krone.de, www.krone-trailer.com